



POWER FROM WITHIN

GUIDA TECNICA

PROTEZIONI TERMICHE È
SCALDIGLIE ANTICONDENSA

THERMAL PROBES AND HEATERS

TECHNICAL GUIDE

1. THERMAL PROTECTIONS

Upon the customer's request it is possible to install one of the following devices as thermal protection.

1.1 PTC Thermistors

These components are assembled in the heads of the stator windings and they control the maximum temperature. These devices do not measure the temperature of the windings, but a pre-set temperature limit of intervention. As a matter of fact, when the pre-set temperature is reached, the thermistors gives a signal that can be used by a trip device (not included in Mecc Alte supply) to protect the generator.

The picture n. 1 gives the typical resistance behaviour in function of the temperature of these devices. The resistance of each individual sensor (according to standard) must, for temperatures related to the Nominal Response Temperature NRT (NRT), have the following values:

- a) < 250 Ohms at temperatures of -20°C to "NRT - 20°C ".
- b) < 550 Ohms at a temperature of "NRT - 5°C ".
- c) > 1330 Ohms at a temperature of "NRT + 5°C ".
- d) > 4000 Ohms at a temperature of "NRT + 15°C ".

In accordance with standards, trip devices switch between 1650 Ohms and 4000 Ohms.

If a varying number of temperature sensors connected in series to a trip device are subjected to uniform heat, this results in the following cut-off point:

- 1 PTC switches latest at "NRT + 15°C ", earliest at "NRT + 5°C ".
- 3 PTC (typical instance) switch latest at "NRT + 5°C ", earliest at "NRT - 5°C ".
- 6 PTC switch latest at "NRT", earliest at "NRT - 20°C ". Absolutely uniform heating of all sensors virtually never occurs in this instance.

The maximum permissible operational voltage is 2,5 V (per pill).

Mecc Alte considers as a standard the PTC k 150 (one for phase) with a Nominal Response Temperature (TNF) of 150°C .

On specific request, Mecc Alte can also supply the thermistor type PTC K 130. The Nominal Response Temperature (TNF) of these devices is instead 130°C .

The wiring diagrams of the different configurations foreseen are given on the drawing of picture n.2.

1.2 Thermal resistors PT100

The resistance of this device varies proportionally to the temperature of the winding, where it is assembled (this relation, resistance/temperature, is guaranteed in the temperature range between -50°C and $+200^{\circ}\text{C}$). Such a device is suitable to measure the temperature of the stator windings. The picture n. 3 gives a graphic description of the linear relation existing between resistance and temperature.

This device, if combined with a thermostat (not included in Mecc Alte supply), allows to set the temperature to the desired value at which the whole protection system trips out.

On request the PT100 device can also be fitted on the bearings to measure their working temperature.

The wiring diagrams of the different configurations foreseen are given on the drawing of picture n.4

1.3. Bimetallic thermal protections

These devices usually have a NC (normally close) contact that trips immediately, when the operating temperature is reached. The contact resets automatically after a sensible drop in temperature.

On specific customer's request Mecc Alte can supply the following types of bimetallic thermal protections:

- a) S02.150.05 with NO (normally open) contact and operating temperature of 150°C.
- b) S06.100.05 with NC contact and operating temperature of 100°C.
- c) S06.120.05 with NC contact and operating temperature of 120°C.
- d) S06.130.05 with NC contact and operating temperature of 130°C.
- e) S06.150.05 with NC contact and operating temperature of 150°C.
- f) S06.160.05 with NC contact and operating temperature of 160°C.
- g) S06.180.05 with NC contact and operating temperature of 180°C.

Operational voltages of these devices are as follows: 12-500 Vac or 12-100 Vdc.

The nominal current at 250 Vac, cos phi 1,0 is 2.5 A for "S02" type and 10 A for "S06" type.

The tolerance of the operating temperature is +/- 5°C.

The wiring diagrams of the different configurations foreseen are given on the drawing of picture n.5.

2. ANTI CONDENSATION HEATERS

On specific customer's request, it is possible to fit anti condensation heaters on our whole alternators range in order to avoid the forming of condensation inside the machines.

When ordering, it is important to specify both the voltage and the number of such anti condensation heaters.

On ECO 3 – 28 – 31 – 32 – 34 – 38 alternators Mecc Alte fits one or two anti condensation heaters; these anti condensation heaters are rated 54 W, 220 V.

On ECO 40 – 43 – 46 alternators Mecc Alte fits one or two anti condensation heaters; these anti condensation heaters are rated 65 W, 220 V.

On request Mecc Alte can also supply anti condensation heaters rated 50 W, 110 V.

The wiring diagrams of the different configurations foreseen are given on the drawing of picture n.6.

For further information, please visit www.meccalte.com

1. PROTEZIONI TERMICHE

Su specifica richiesta del cliente è possibile prevedere una protezione termica utilizzando uno dei seguenti dispositivi.

1.1. Termistori PTC

Questi componenti inseriti nelle testate degli avvolgimenti di statore ne sorvegliano la temperatura limite. Questi dispositivi non rilevano la temperatura degli avvolgimenti, ma una soglia limite di intervento. Infatti, raggiunta la temperatura prefissata, i termistori forniscono un segnale che può essere utilizzato da un dispositivo di sgancio (escluso dalla fornitura Mecc Alte) per proteggere il generatore. Una rappresentazione grafica di come varia la resistenza di questi dispositivi in funzione della temperatura è data in figura 1.

La resistenza di ogni singolo termistore deve, per temperature collegate alla Temperatura Nominale di Funzionamento (NRT, nominal response temperature), soddisfare i seguenti valori:

- e) $< 250 \text{ Ohm}$ per temperature comprese tra -20°C e $\text{“NRT} - 20^{\circ}\text{C”}$.
- f) $< 550 \text{ Ohm}$ ad una temperatura di $\text{“NRT} - 5^{\circ}\text{C”}$.
- g) $> 1330 \text{ Ohm}$ ad una temperatura di $\text{“NRT} + 5^{\circ}\text{C”}$.
- h) $> 4000 \text{ Ohm}$ ad una temperatura di $\text{“NRT} + 15^{\circ}\text{C”}$.

In accordo agli standards i dispositivi di sgancio commutano tra 1650 Ohm e 4000 Ohm .

Se un numero diverso di termistori, connessi in serie ad un dispositivo di sgancio, viene sottoposto ad un riscaldamento uniforme, questo porta al seguente punto di interruzione:

- Con 1 termistore PTC la commutazione avviene nel range compreso tra $\text{“TNF} + 5^{\circ}\text{C”}$ e $\text{“TNF} + 15^{\circ}\text{C”}$.
- Con 3 termistori PTC (esempio tipico) la commutazione avviene nel range compreso tra $\text{“TNF} - 5^{\circ}\text{C”}$ e $\text{“TNF} + 5^{\circ}\text{C”}$.
- Con 6 termistori PTC la commutazione avviene nel range compreso tra $\text{“TNF} - 20^{\circ}\text{C”}$ e “TNF” . Di fatto in questo caso non avviene mai un assoluto riscaldamento uniforme dei termistori.

La massima tensione di lavoro applicabile su ciascun termistore è di $2,5 \text{ V}$.

Mecc Alte considera standard i PTC tipo K 150 (uno per fase) caratterizzati da una temperatura nominale di funzionamento (NRT) di 150°C .

Su richiesta Mecc Alte può fornire anche il termistore PTC tipo K 130 caratterizzato da una temperatura nominale di funzionamento (NRT) di 130°C .

Nel disegno n. 2 allegato sono riportati gli schemi di collegamento delle varie configurazioni previste.

1.2. Termistori PT100

Il valore di resistenza di questo dispositivo varia proporzionalmente alla temperatura dell'avvolgimento in cui viene inserito (questa corrispondenza, resistenza/temperatura, è garantita nel range di temperatura compreso tra -50°C e $+200^{\circ}\text{C}$). Detto dispositivo è adatto a rilevare la temperatura degli avvolgimenti di statore. Una rappresentazione grafica della relazione lineare esistente fra resistenza e temperatura è data in figura 3.

Questo dispositivo, abbinato ad un termostato (escluso dalla fornitura Mecc Alte), permette di regolare la temperatura di intervento del sistema di protezione complessivo al valore desiderato. Su richiesta il PT100 può anche essere montato nei cuscinetti per rilevarne la temperatura di esercizio.

Nel disegno n. 4 allegato sono riportati gli schemi di collegamento delle varie configurazioni previste.

1.3. Protettori termici bimetallici

Questi dispositivi hanno di solito un contatto normalmente chiuso che scatta rapidamente quando viene raggiunta una determinata temperatura. Dopo una sensibile diminuzione della temperatura il contatto si ripristina automaticamente.

Su richiesta Mecc Alte può fornire i seguenti protettori termici bimetallici:

- h) S02.150.05 con contatto normalmente aperto e temperatura di intervento di 150°C.
- i) S06.100.05 con contatto normalmente chiuso e temperatura di intervento di 100°C.
- j) S06.120.05 con contatto normalmente chiuso e temperatura di intervento di 120°C.
- k) S06.130.05 con contatto normalmente chiuso e temperatura di intervento di 130°C.
- l) S06.150.05 con contatto normalmente chiuso e temperatura di intervento di 150°C.
- m) S06.160.05 con contatto normalmente chiuso e temperatura di intervento di 160°C.
- n) S06.180.05 con contatto normalmente chiuso e temperatura di intervento di 180°C.

Le tensioni di lavoro di questi dispositivi possono variare tra 12 e 500 Vac oppure tra 12 e 100 Vdc. La corrente nominale a 250 Vac e a $\cos \phi$ 1,0 è di 2,5 A per il tipo "S02" e di 10 A per il tipo "S06".

La tolleranza della temperatura di intervento è di +/- 5°C.

Nel disegno n. 5 allegato sono riportati gli schemi di collegamento delle varie configurazioni previste.

2. SCALDIGLIE ANTICONDENSA

Su specifica richiesta del cliente è possibile montare su tutta la nostra serie di generatori delle resistenze per impedire la formazione di condensa all'interno della macchina. In fase di ordinazione è importante ricordare di specificare sia la tensione di alimentazione di tali resistenze che il loro numero.

Nei generatori tipo 3 – 28 – 31 – 32 – 34 – 38 sono previste una o due scaldiglie anticondensa; ciascuna scaldiglia è caratterizzata da una potenza di 54 W e da una tensione di 220 V.

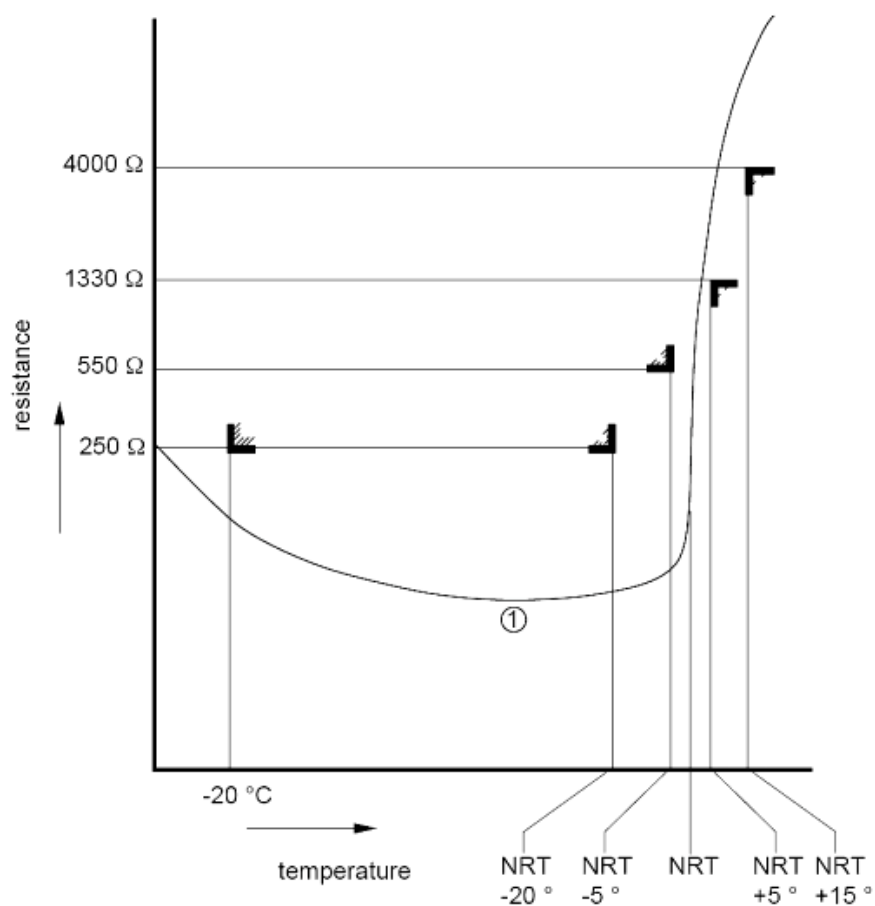
Nei generatori tipo 40 – 43 – 46 sono previste una o due scaldiglie anticondensa; in questo caso ciascuna scaldiglia è caratterizzata da una potenza di 65 W e da una tensione di 220 V.

Su richiesta Mecc Alte può fornire anche scaldiglie anticondensa caratterizzate da una potenza di 50 W e da una tensione di 110 V.

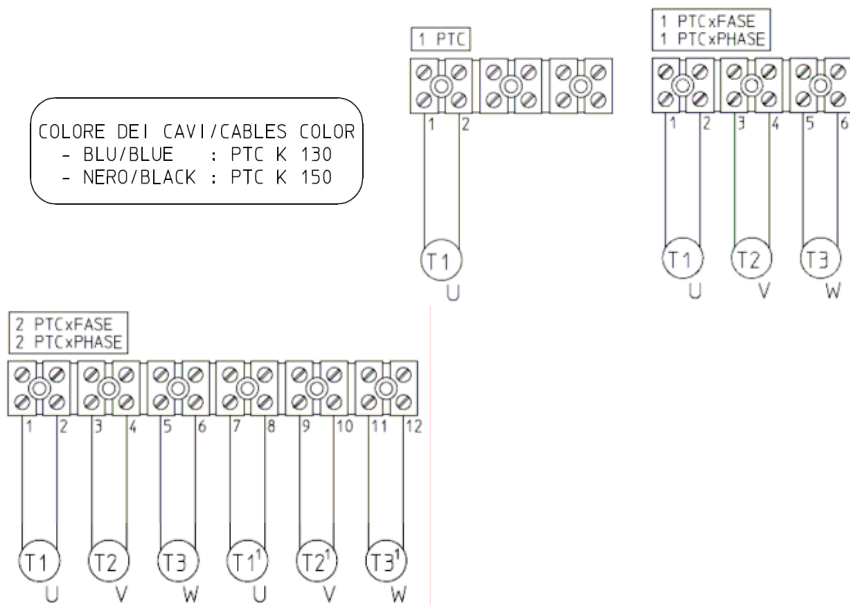
Nel disegno n. 6 allegato sono riportati gli schemi di collegamento delle varie configurazioni previste.

Per ogni ulteriore informazione, si visiti www.meccalte.com

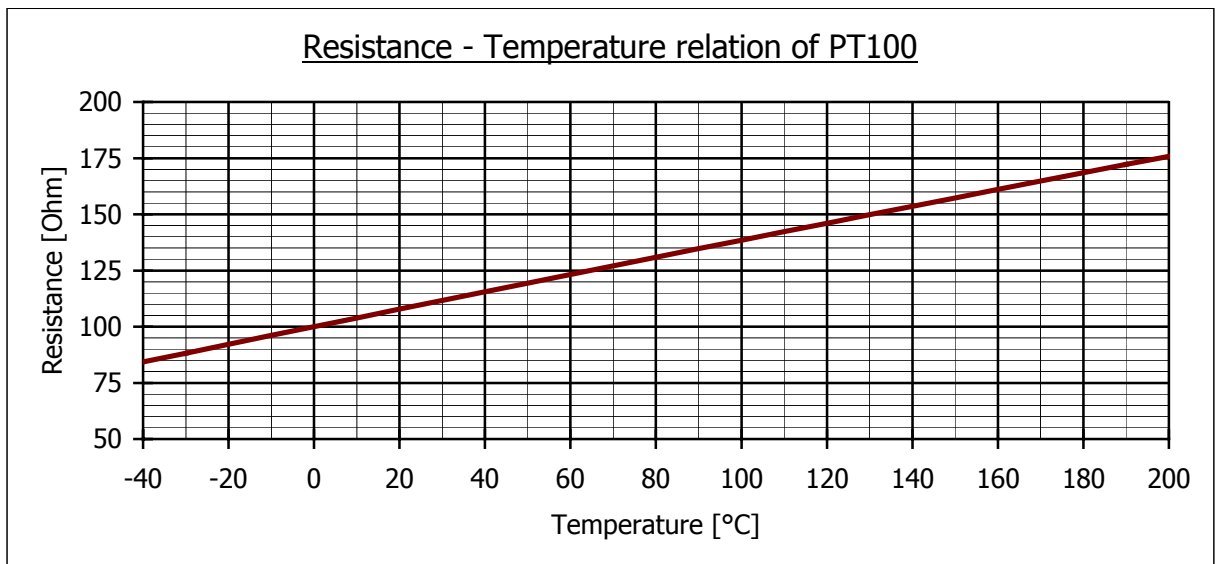
IMAGE REFERENCE



Picture n.1: Resistance /Temperature graph for one PTC
Figura n.1 Grafico resistenza / temperatura per un PTC

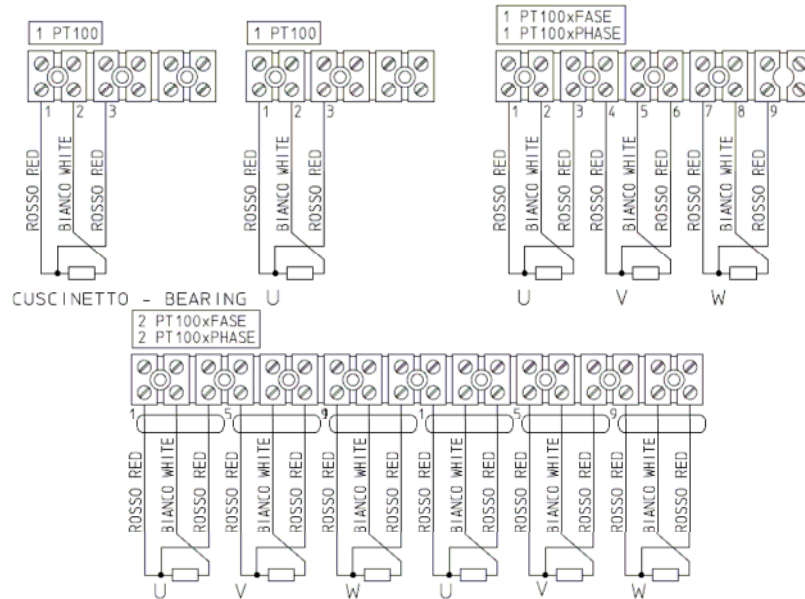


Picture n.2: Wiring diagram for PTC
Disegno n.2: Diagramma connessioni per PTC

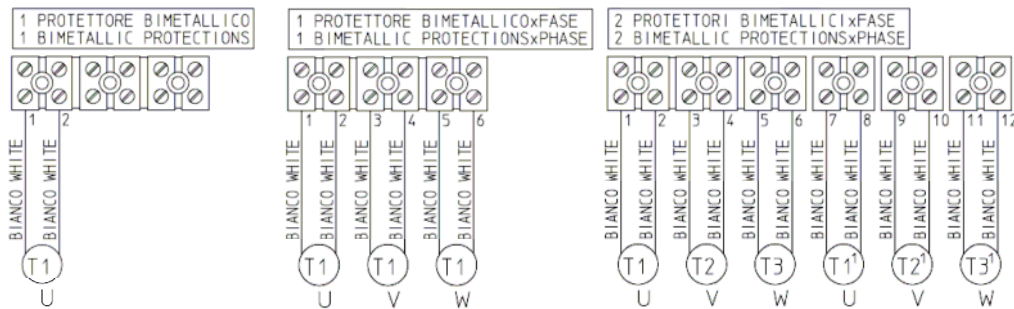


Picture n. 3: In the temperature range from 40 C° deg to 200 C° it can be used the formula :
Figura n.3: Nell'intervallo di temperature da 40 C° a 200 C° può essere usata la seguente formula:

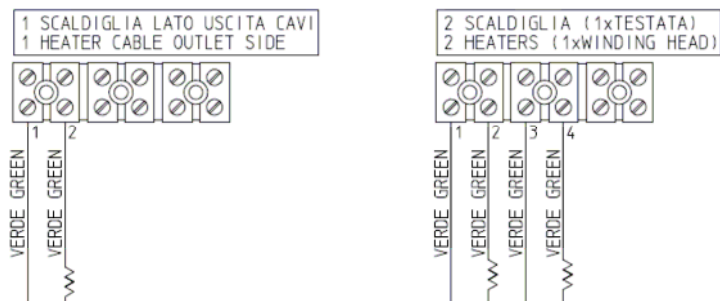
$$Temperature[C^{\circ}] = Resistance[ohm]/0.377 - 266.77$$



Picture n.4: Wiring diagram for PT100
Disegno n.4: Diagramma connessioni per P100



Picture n.5: Wiring diagram for bimetallic thermal protectors
Disegno n.5: Diagramma connessioni per contattori termici bimetallici



Picture n.6: Wiring diagram for anticondensation heaters
Disegno n.6: Diagramma connessioni per scaldiglie anticondensa

NOTES:

MECC ALTE SPA (HQ)

Via Roma
20 – 36051 Creazzo
Vicenza – ITALY

T: +39 0444 396111
F: +39 0444 396166
E: info@meccalte.it
aftersales@meccalte.it

MECC ALTE PORTABLE

Via A. Volta
137038 Soave
Verona – ITALY

T: +39 0456 173411
F: +39 0456 101880
E: info@meccalte.it
aftersales@meccalte.it

MECC ALTE POWER PRODUCTS

Via Melaro
2 – 36075 Montecchio
Maggiore (VI) – ITALY

T: +39 0444 1831295
F: +39 0444 1831306
E: info@meccalte.it
aftersales@meccalte.it

ZANARDI ALTERNATORI

Via Dei Laghi
48/B – 36077 Altavilla
Vicenza – ITALY

T: +39 0444 370799
F: +39 0444 370330
E: info@zanardialternatori.it

UNITED KINGDOM

Mecc Alte U.K. LTD
6 Lands' End Way
Oakham
Rutland LE15 6RF

T: +44 (0) 1572 771160
F: +44 (0) 1572 771161
E: info@meccalte.co.uk
aftersales@meccalte.co.uk

SPAIN

Mecc Alte España S.A.
C/ Rio Taibilla, 2
Polig. Ind. Los Valeros
03178 Benijofar (Alicante)

T: +34 (0) 96 6702152
F: +34 (0) 96 6700103
E: info@meccalte.es
aftersales@meccalte.es

CHINA

Mecc Alte Alternator Haimen LTD
755 Nanghai East Rd
Jiangsu HEDZ 226100 PRC

T: +86 (0) 513 82325758
F: +86 (0) 513 82325768
E: info@meccalte.cn
aftersales@meccalte.cn

INDIA

Mecc Alte India PVT LTD
Plot NO: 1, Sanaswadi
Talegaon
Dhamdhare Road Taluka:
Shirur, District:
Pune - 412208
Maharashtra, India

T: +91 2137 673200
F: +91 2137 673299
E: info@meccalte.in
aftersales@meccalte.in

U.S.A. AND CANADA

Mecc Alte Inc.
1229 Adams Drive
McHenry, IL, 60051

T: +1 815 344 0530
F: +1 815 344 0535
E: info@meccalte.us
aftersales@meccalte.us

GERMANY

Mecc Alte Generatoren GmbH
Ensener Weg 21
D-51149 Köln

T: +49 (0) 2203 60541-0
F: +49 (0) 2203 60541-49
E: info@meccalte.de
aftersales@meccalte.de

AUSTRALIA

Mecc Alte Alternators PTY LTD
10 Duncan Road, PO Box 1046
Dry Creek, 5094, South
Australia

T: +61 (0) 8 8349 8422
F: +61 (0) 8 8349 8455
E: info@meccalte.com.au
aftersales@meccalte.com.au

FRANCE

Mecc Alte International S.A.
Z.E. la Gagnerie
16330 St. Amant de Boixe

T: +33 (0) 545 397562
F: +33 (0) 545 398820
E: info@meccalte.fr
aftersales@meccalte.fr

FAR EAST

Mecc Alte (F.E.) PTE LTD
10V Enterprise Road, Enterprise 10
Singapore 627679

T: +65 62 657122
F: +65 62 653991
E: info@meccalte.com.sg
aftersales@meccalte.com.sg



www.meccalte.com

The world's largest independent
producer of alternators 1 – 5,000kVA



MASPA: 04.2012 | V02